

アルミ手すり

定期的な点検のおすすめ

お宅の手すりは大丈夫ですか？



ALIA 一般社団法人リビングアメニティ協会
Association of Living Amenity

JAHA 日本アルミ手摺工業会

建築改装協会

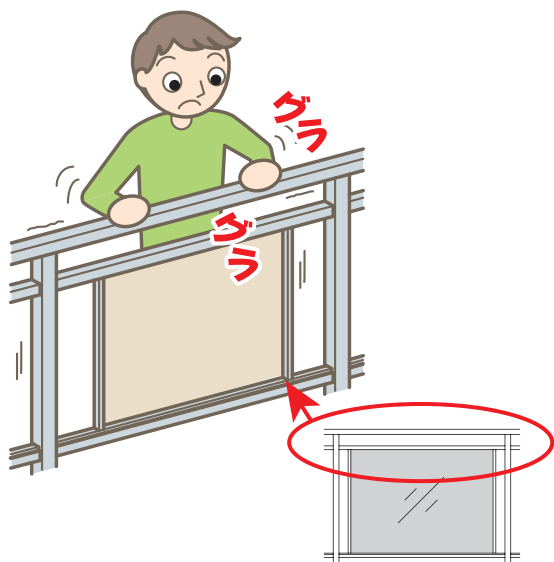
一般財団法人
ニゴーリビング

チェックポイント

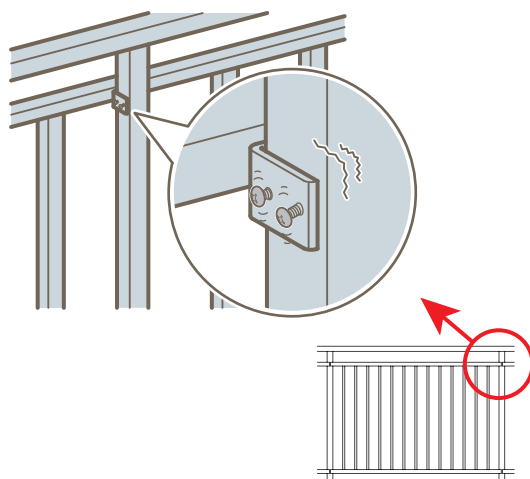
ご使用中にいろいろな不具合が発生する場合があります。
そのままにしておきますと、アルミ手すりが破損し、
人身事故などの原因になるおそれがあります。
次のような不具合がないかどうか、
お手入れの時などを利用して点検してください。
(年に1~2回程度)



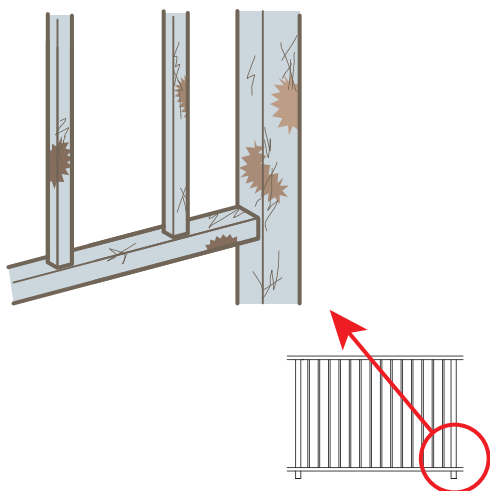
Check 1 アルミ手すりを手で
ゆするとグラグラする！



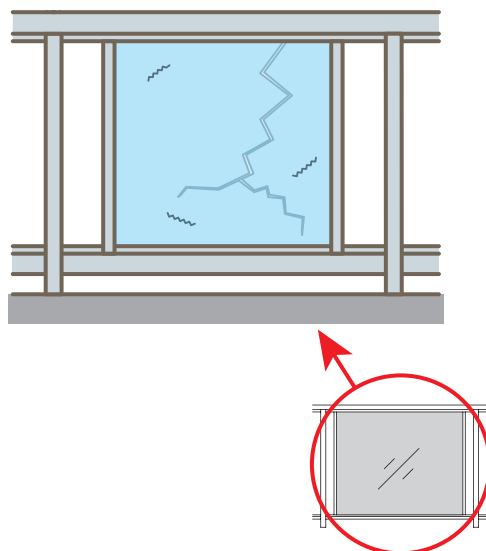
Check 2 アルミ手すりの各部材
および各部品・止めねじ・
ボルトがゆるんでいる！



Check 3 アルミ手すりの各部材
および部品が腐食
している！



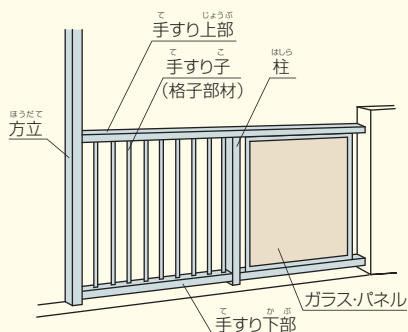
Check 4 ガラス・パネルに大きな
キズ、ひび割れがある！



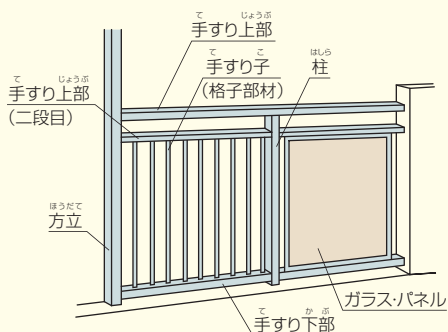
アルミ手すりの種類と名称

■廊下・バルコニー用

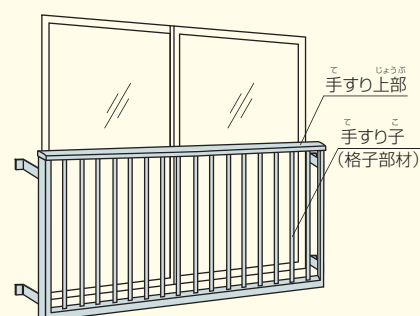
1段タイプ



2段タイプ

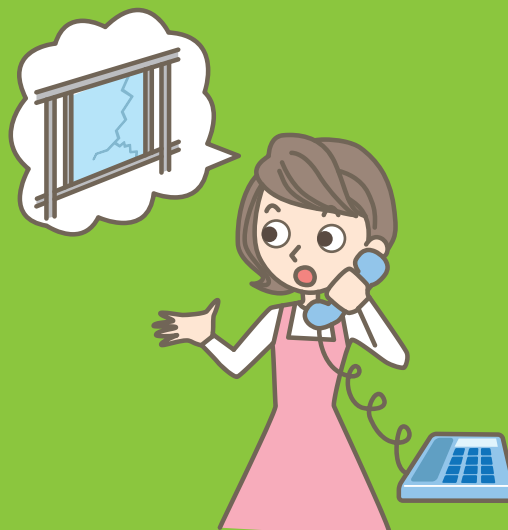


■窓用



不具合を見つけたら…

不具合または不明な点がありましたら、
ご自分で分解や修理をせずに、
修理が完了するまでは
手すりに近づかないようにしてください。
特に小さなお子様にはご注意ください。
必ず所有者様・管理組合様へご連絡ください。



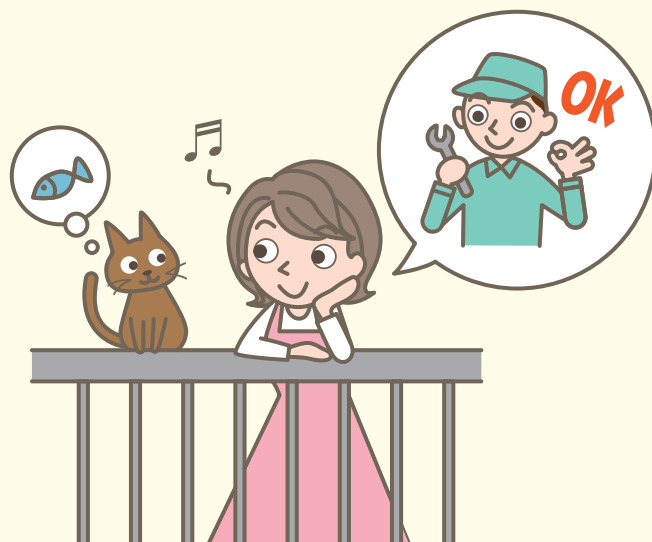
お手入れについて

長期間、清掃しないままにしておきますと、表面に付着した汚れは、しみや腐食の原因となります。汚れが軽いうちに清掃してください。清掃の目安は、少なくとも年に1~2回程度です。

特に海岸地帯や交通量の多い道路沿いは、塩分や排気ガスによる汚損が進みやすいので、こまめにお手入れしてください。

- 水または台所用合成洗剤を薄めた液を使用し、柔らかい布などで清掃してください。
なお、台所用合成洗剤を使用した場合、その後洗剤の成分が残らないように、十分拭き取ってください。
- お手入れには、サンドペーパーやワイヤーブラシなどを使わないでください。
アルミ手すりにキズがつき、しみや腐食の原因になります。





ALIA 一般社団法人リビングアメニティ協会
Association of Living Amenity

TEL : 03-5211-0540



日本アルミ手摺工業会

TEL : 03-3583-7971



建築改装協会

TEL : 03-3662-3519



一般財団法人

ニッポンリビング